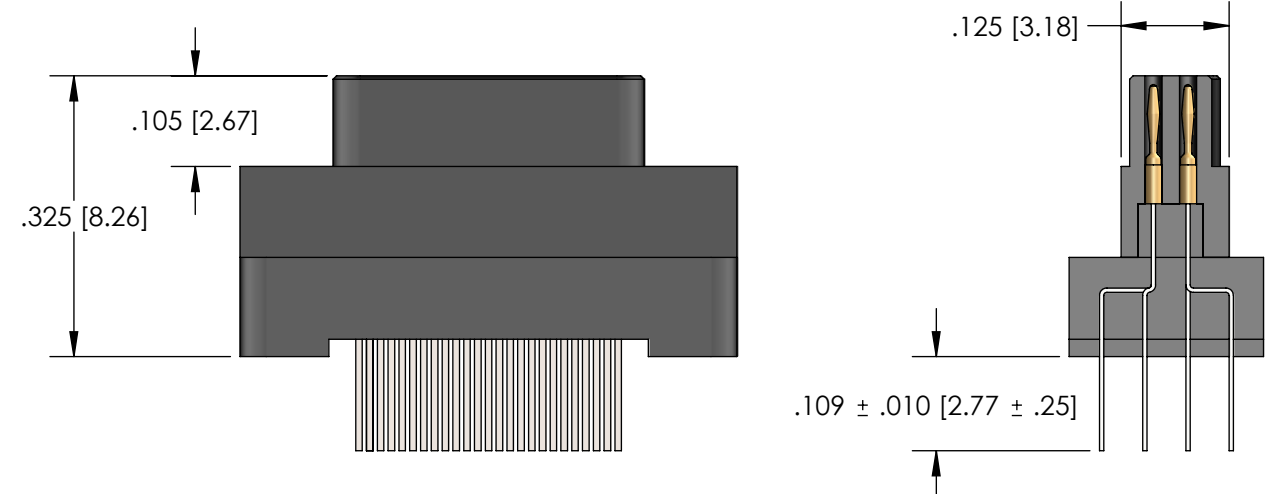


**RECEPTACLE (SOCKETS)**



**PLUG (PINS)**

